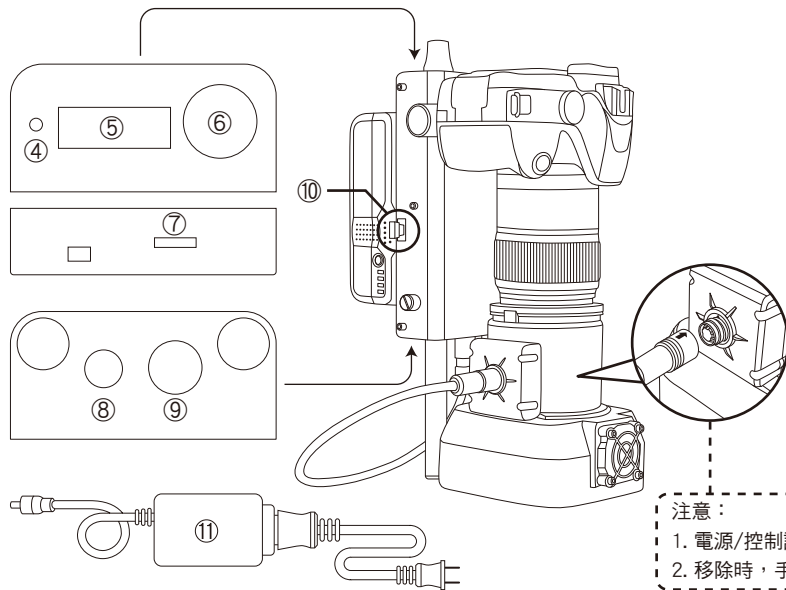
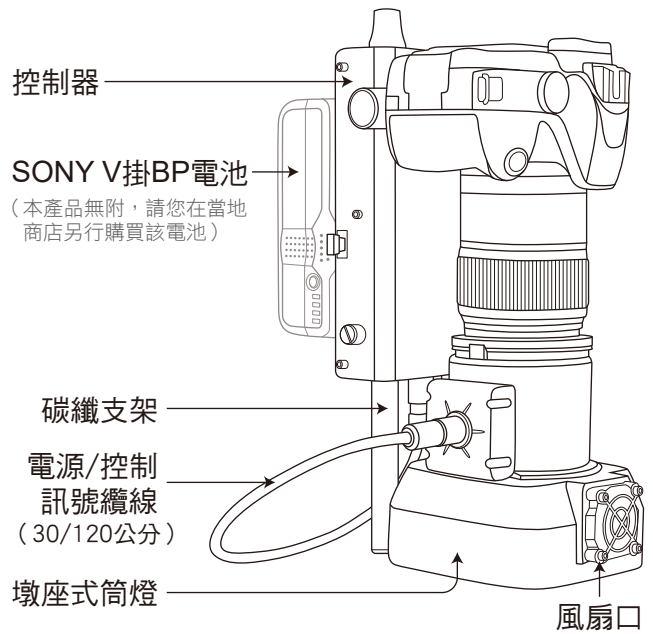


X-Loupe® ForteLite System

產品零件和裝配圖



註：僅適用Canon或Nikon APS-C相機和60mm微距鏡頭



控制器

SONY V掛BP電池
(本產品無附，請您在當地商店另行購買該電池)

碳纖支架

電源/控制訊號纜線
(30/120公分)

墩座式筒燈

風扇口

注意：

1. 電源/控制訊號纜線具彈簧安全裝置，依➡對正即可插入
2. 移除時，手指上下按住➡向外輕拉即可取下

① 口徑轉接環

52mm-58mm

(適 Canon EF-S 60mm f/2.8 Macro USM)

62mm-58mm

(適 Nikon AF-S Micro Nikkor 60mm f/2.8G ED)

② 多孔轉接環

③ 49mm濾鏡

④ 電源開關

⑤ LCD狀態顯示屏

- 顯示電池 / 照明位置 / 照明強度數字的狀態

⑥ 控制旋鈕 (照明強度)

- 無段式照明強度為1~100%可調
- 預設值設定為50%

⑦ 光源切換 / 預設亮度按鈕

- 依序撥動開關來改變光源
(標準規格2頻道：紅外光-白光)
- 按下開關可直接將照明強度回復為預設值50%

⑧ DC電源輸入端口

⑨ 電源 / 控制訊號纜線輸出端口

⑩ 電池移除按鈕

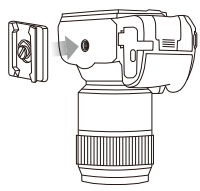
⑪ AC轉DC電壓轉換器

1 鎖上滑動式快拆板

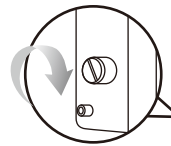
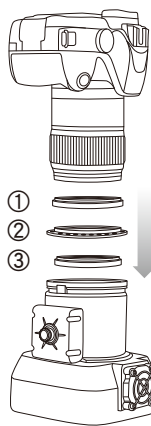
2 在相機與墩座式筒燈之間將①、②、③依序組合

3 插入碳纖桿作為用於控制器的支撐支架，然後控緊螺釘

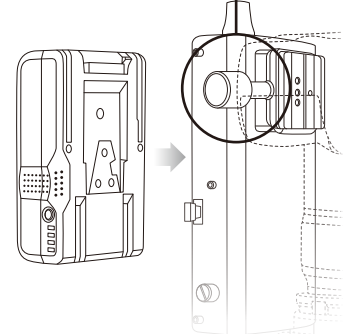
4 電池由V掛電池座下方置入



① 增距接環/延伸套筒(Canon專用)
註：專為佳能相機，要得到4X4公分的視野，那麼只需要結合①和③(而不是①、②、③)

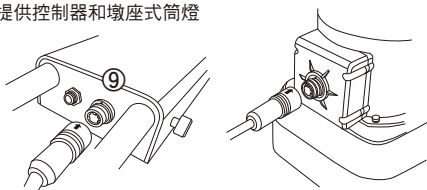


將相機的滑動式快拆板插入控制器上的雲台，然後控緊鎖定旋鈕



5 將電源/控制訊號纜線(註)的一端插入位於控制器下方的⑨纜線端口，另一端插入墩座式筒燈側面的纜線端口，使用電池供電

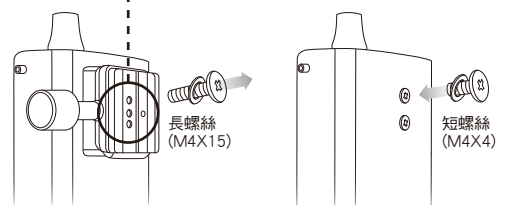
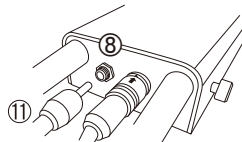
註：電源/控制訊號纜線提供控制器和墩座式筒燈之間的供電和通信功能



注意：如需拆下快拆板及雲台時，請取下雲台上原本的2顆(M4X15)長螺絲(仍需使用墊片)，再換上附件盒內的2顆短螺絲(共2套供更換)並鎖緊，以避免灰塵或液體由此孔滲入。
※拆下的零件請妥善保存供下次使用。

6 或另外同時插上適配器，使用⑪AC轉DC電源線，連接位於控制器下方的⑧DC電源輸入端口，可直接提供電源

(電源/控制訊號纜線仍需保持連接)



X-Loupe® ForteLite System 規格表

控制器	
功 能	電源開關 / 光源頻道切換 / 照明模式設定 / 調光控制
狀 態 顯 示	電力顯示 / 照明位置 * / 照明強度 * 根據產品訂單啟用 1/4 環 (單象限) 亮的功能
輸 出 功 率	110 瓦 / 每頻道 (最大)
外 置 電 池 (不 包 含)	推薦使用: SONY V 掛 BP 系列充電電池 * 為了運輸安全, 本產品包裝不附電池
充 電 方 式	(1) 外置電池 (請參閱電池的用戶手冊) (2) 產品套件中隨附的電源供應器 / 電源適配器 *: (DC IN: DC 19V/ 4.7A, 單獨包裝) 通過壁式插座充電 * 本電源適配器不具備對 V 掛電池充電功能; 請使用專用充電器為 V 掛電池充電
材 質	鋼, 鋁, ABS
安 規	美國 FCC 認證, 歐盟 CE 認證
操 作 環 境	攝氏 0 ~ 40 度
重 量	1160 克 (最大重量)
尺 寸 (毫 米)	215 (長) x 120 (寬) x 55 (高)
與 控 制 器 配 合 使 用	
搭 配 相 機 / 鏡 頭	Canon APS-C 相機 / Canon EF-S 60mm f/2.8 Macro USM 或 Nikon APS-C 相機 / Nikon AF-S Micro Nikkor 60mm f/2.8G ED
安 裝 方 法	磁吸式裝置
濾 鏡	49 公釐 (外徑 ≤ 54 公釐, 厚度 ≤ 5 公釐) / 玻璃
頻 道 與 光 源	多頻道 (最多可 4 頻道) 燈組 1: 潛指紋二用光源, 紅外光 / 白光 (適 Anti-Stokes 指紋粉 / 一般)
L E D 廠 牌	白光: 高功率的科瑞 Cree® 或日亞 (演色性指數) > 90 藍光 (或定製波長): 依波長選用高功率的科瑞 Cree®、日亞或歐司朗 LED
L E D 數 量	96 顆 (每頻道 48 顆)
消 耗 功 率	55 瓦 (最大)
調 光 控 制	照明強度為 1 ~ 100% 可調 (預設值設定為 50%)
(白 光) 色 溫	5000K +/-500
照 度	以 W 頻道 (白光) 距離 0 公分時, 亮度 > 6000lux
尺 寸 (毫 米)	145 (長) x 115 (寬) x 128 (高)
重 量	735 克 (最大重量)
材 質	鋁, ABS。符合 RoHS 標準
配 件 材 質	碳纖支架: 碳纖維
全 機 重 量 (不 含 相 機 與 電 池)	2200 克
電 (纜) 線 長 度	30 公分 / 120 公分
操 作 環 境	攝氏 0 ~ 40 度

*本公司 (承奕科技) 保留更改產品外觀或規格的權利。目錄/手冊的內容如有更改, 恕不另行通知。

*本系統僅支持並與Canon或Nikon APS-C相機 / 60mm微距鏡頭一起使用, 以獲得最佳效果。

使用注意事項

⚠ 警告 ⚠

使用前閱讀所有說明並了解使用該產品的警告與注意事項。

未閱讀並遵循這些安全說明可能會導致在火災, 爆炸, 觸電或其他危險造成嚴重和/或致命的傷害和/或財產損失。請遵守以下說明。

1. 本產品不是玩具。保持此裝置於兒童拿不到的地方。
2. 此裝置配備了高亮度的LED燈, 它的強度足以傷害眼睛。在操作過程中, 為了眼睛的安全, 請勿直視激發光源, 或在近距離盯著洩漏的光。
3. 請勿將本裝置靠近熱源或在高溫環境中使用, 該裝置具有通風孔, 以防止內部溫度變得過高。要注意冷卻風扇的運行。請勿堵塞冷卻風扇的通風孔。
4. 保持本裝置遠離水或其他液體。潮濕的裝置可能會導致火災或觸電。如果弄濕, 請立即關閉設備電源然後擦拭設備表面的液體。
5. 不使用LED燈時請關閉。
6. 本裝置若以下列方式損壞, 例如電源線損壞, 液體濺入, 受到雨淋或受潮, 無法正常運作或被摔落, 需要維修服務時, 請交付你的經銷商處理。切勿自行拆解, 改裝或修改本裝置。

Distributor



11653 台北市文山區萬和街8號7樓
7th Floor, No. 8, Wanhe St., Wenshan District,
11653 Taipei City, Taiwan, R.O.C.
TEL: 886-2-2230-1168 FAX: 886-2-2239-2112
e-mail: contact@lumos.com.tw
www.x-loupe.com www.lumos.com.tw

LUMOS
Lumos Technology Co. Ltd.
承奕科技股份有限公司